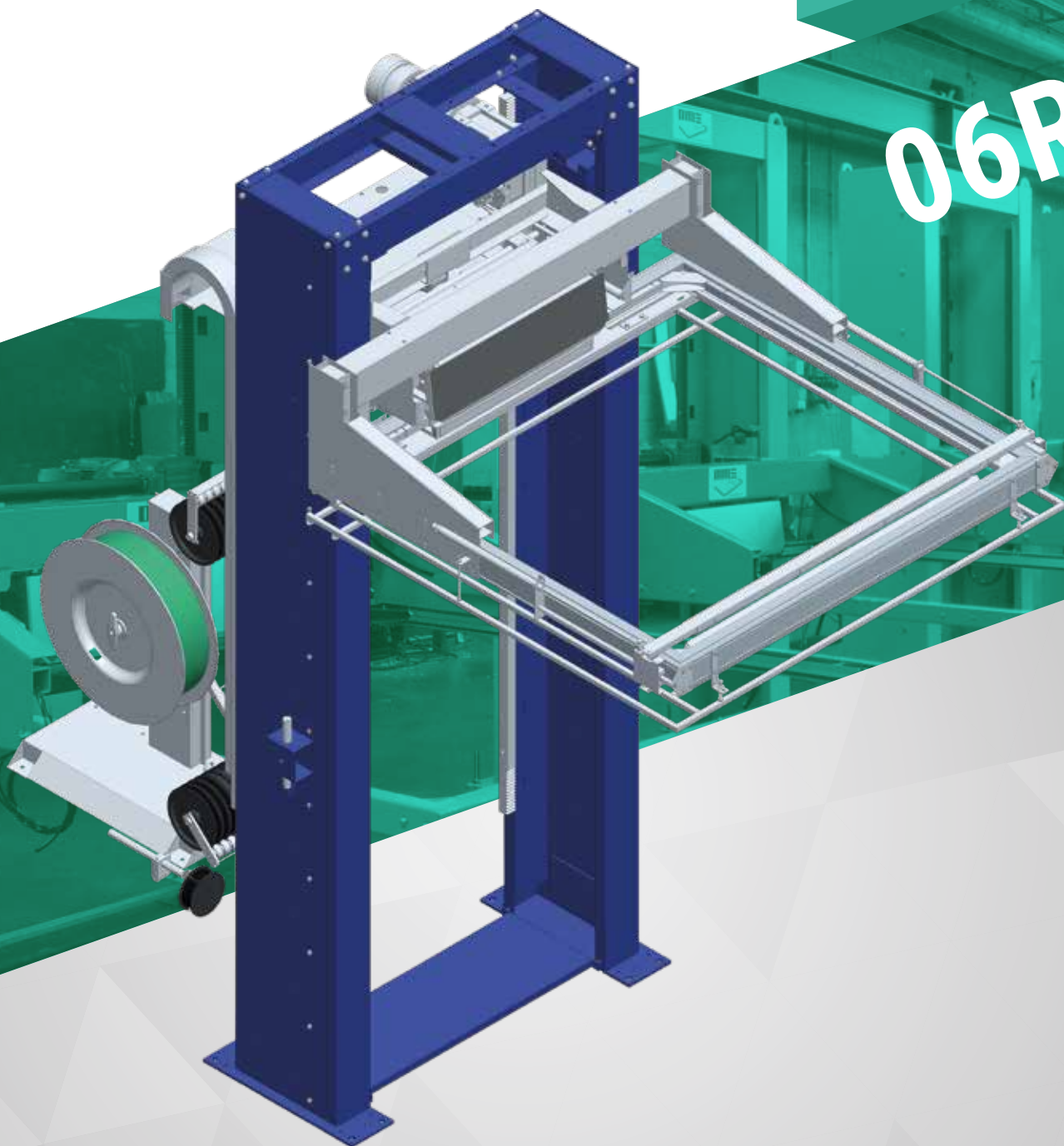


REGGIATRICI

MOD.

06RP



 **Applicazioni**



Laterizi



Plastica/Lattine



Vetro

06RP Series

LT90

La reggiatrice automatica orizzontale mod.06RP è stata progettata per eseguire legature orizzontali di prodotti pallettizzati. È provvista di una testa di reggiatura per l'utilizzo di reggia in polipropilene e in poliestere. Può essere inserita in linee com-

pletamente automatiche, ove scambia segnali con dispositivi installati a monte e a valle, o può operare in maniera indipendente. È previsto un pannello operatore touch-screen dal quale vengono gestite tutte le funzioni della macchina.

Dati tecnici

Alimentazione elettrica

Voltaggio 400 V (50Hz)

Potenza installata ~ 2,0 kW

Alimentazione pneumatica

Pressione 5,5 ÷ 6,5 bar

Consumi ~ 10 NL/cycle

Dimensioni bobina

Diam. interno max 390 ÷ 405 mm

Diam. esterno max 600 mm

Dimensioni pacco (macchina standard)

Lunghezza 1200 mm

Larghezza 800 / 1000 mm

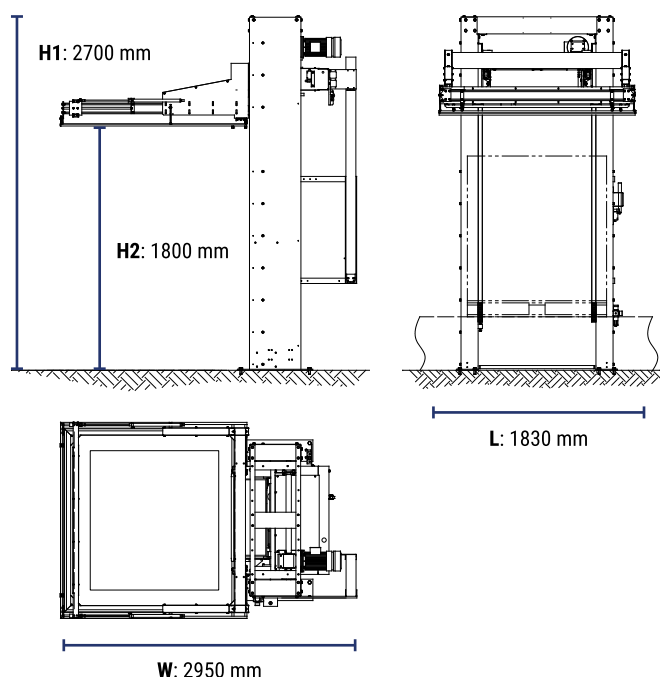
Teste di reggiatura applicabili

TR1400 / TR1400HD / TR1800 / TR2000

Reggia utilizzata

Tipo reggia Poliestere (PET)
Polipropilene (PP)

Dimensioni macchina standard



Dettaglio arco di reggiatura



Dettaglio dispositivo metti-angolari



Officina Meccanica Sestese S.p.A.

Via Borgomanero, 44 - 28040 Paruzzaro (NO)

Tel. +39 0322 541411 Fax +39 0322 53157

www.omsspa.com

info@omsspa.com

Come parte della nostra politica di miglioramento continuo, ci riserviamo il diritto di modificare il design e le specifiche senza preavviso. Questo opuscolo è solo a scopo descrittivo. Alcuni degli articoli raffigurati in questa brochure sono opzionali e non di serie.