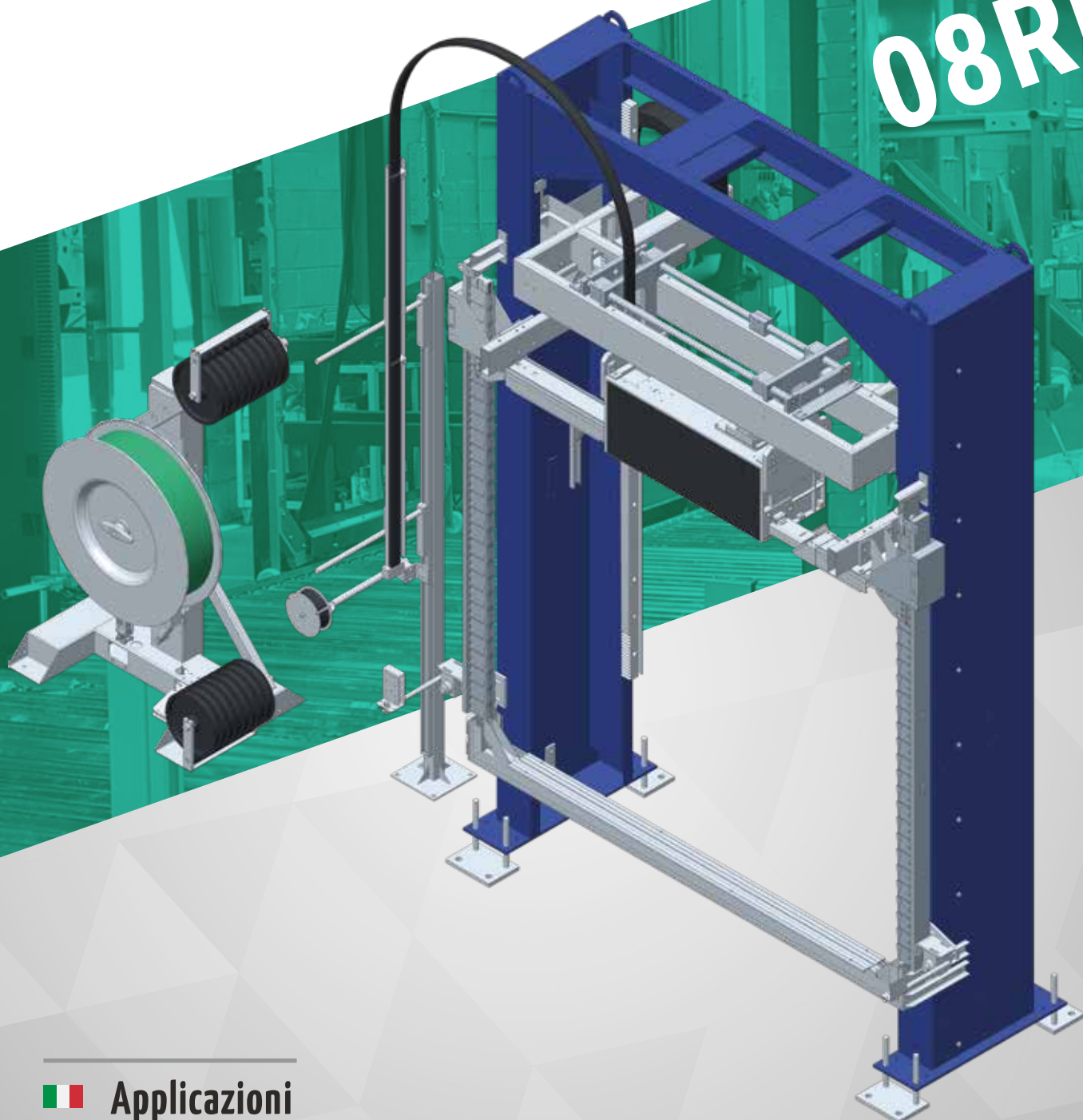


REGGIATRICI

MOD.

08RP



 **Applicazioni**



Carta



Ceramica



Legno



Plastica

08RP

08.IT

La reggiatrice verticale automatica 08RP è stata progettata per applicare legature verticali a prodotti pallettizzati. E' provvista di una testa di reggiatura per l'utilizzo di reggia in polipropilene o poliestere. Può essere posizionata in linee di imballaggio completamente automatiche, dove, mediante lo scambio di se-

gnali, può comunicare con altre macchine. Può anche funzionare in modalità stand-alone. La 08RP può anche essere dotata di un pannello operatore touch-screen attraverso il quale gestire tutte le funzioni della macchina.

Dati tecnici

Alimentazione elettrica

Voltaggio 400 / 415V trifase 50Hz

Potenza installata ~ 2,7 kW

Dimensioni bobina

Diam. interno max 390 ÷ 405 mm

Diam. esterno max 600 mm

Dimensioni pacco (macchina standard)

Lunghezza 300 ÷ 1200 mm

Larghezza Max. 1500 mm

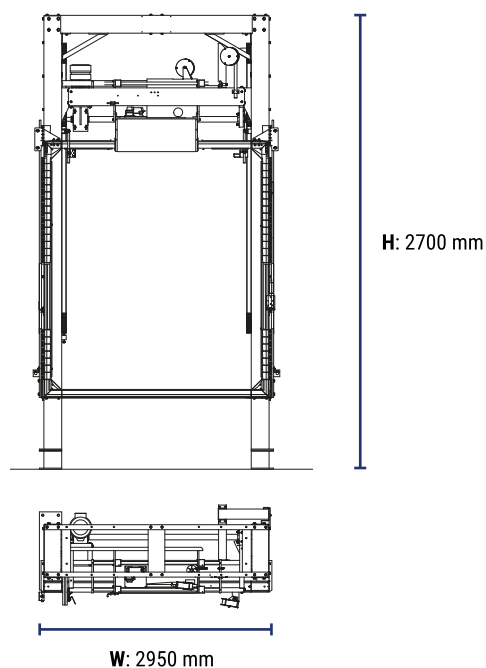
Teste di reggiatura applicabili

TR1400 / TR1400HD / TR1800 / TR2000

Reggia

Tipo di reggia Poliestere (PET)
Polipropilene (PP)

Dimensioni macchina standard



Dettaglio della testa di reggiatura



08RP con dispositivo di traslazione



Officina Meccanica Sestese S.p.A.

Via Borgomanero, 44 - 28040 Paruzzaro (NO)

Tel. +39 0322 541411 Fax +39 0322 53157

www.omsspa.com

info@omsspa.com

Come parte della nostra politica di miglioramento continuo, ci riserviamo il diritto di modificare il design e le specifiche senza preavviso. Questo opuscolo è solo a scopo descrittivo. Alcuni degli articoli raffigurati in questa brochure sono opzionali e non di serie.