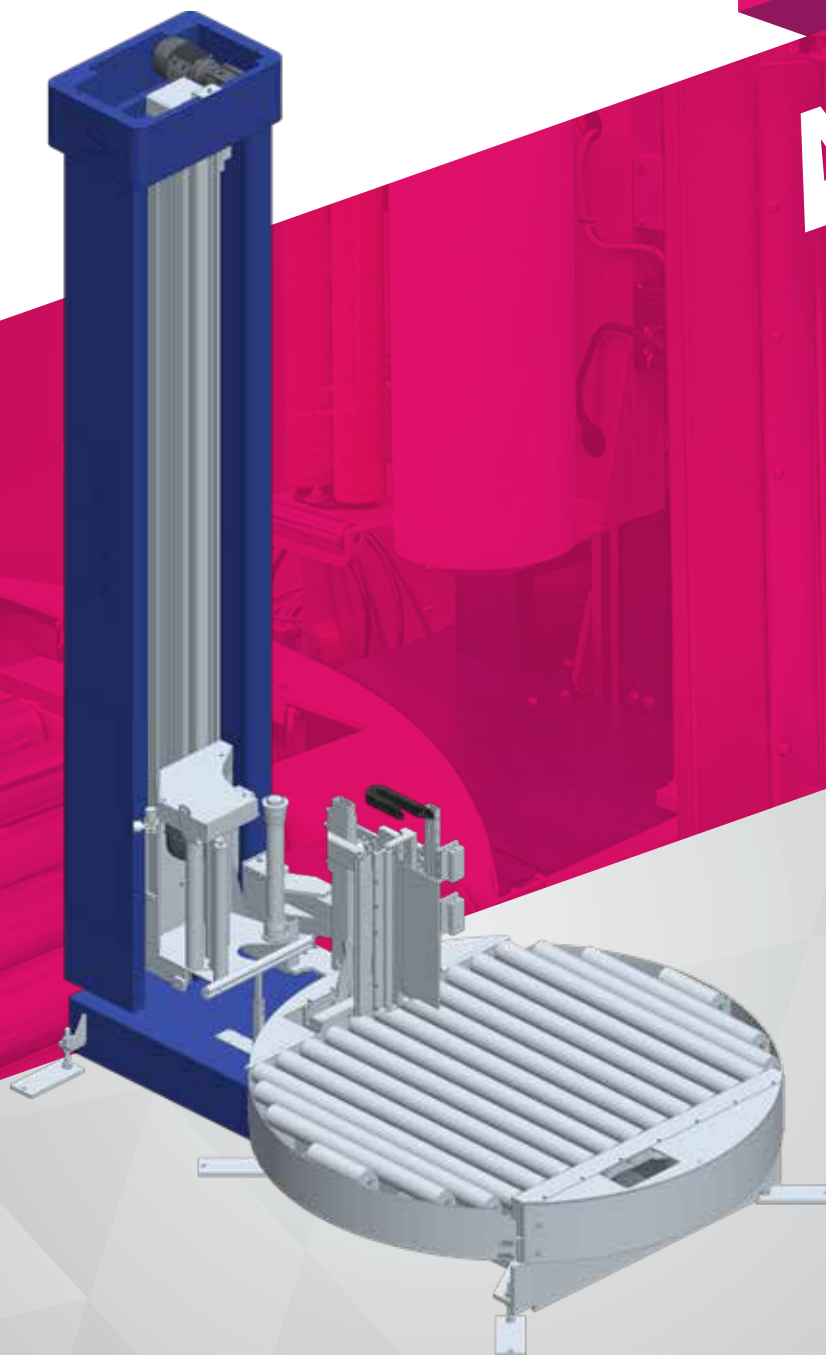


AVVOLGITURA

MOD.
AV300



 **Applicazioni**



Cartonaggio



Carta



Sacchi

AV300

L'avvolgitrice modello AV300 a tavola rotante con rulliera motorizzata, è adatta per produzioni di media portata. La macchina è corredata di dispositivo di tenuta, taglio e saldatura del film completamente automatico, e di prestiro motorizzato che consente di ridurre notevolmente il consumo di film. Può essere dotata di un mettifoglio completamente automatico alla sommità del pacco durante il ciclo di avvolgimento. La macchina standard

è dotata di un sistema di stiro gestito da un freno elettromagnetico alimentato da una scheda elettronica dove, tramite un potenziometro è possibile gestire creare il tensionamento del film. Il prestiro motorizzato (opzionale) riduce notevolmente il consumo di film. I sensori di cui è dotato, consentono di gestire la forza esercitata sui bordi di carichi instabili o delicati, evitando deformazioni e notevole risparmio di film.

AV300.IT

Dati Tecnici

Alimentazione elettrica

Voltaggio	400V Trifase (50Hz)
Potenza installata	~ 3,0 kW

Alimentazione aria

Pressione	5,5 ÷ 6,5 bar
Consumo	~ 30 NL/ciclo

Dimensioni bobina film

Larghezza	500 mm
Diametro esterno max	250 mm
Peso max	~ 20 kg

Produzione

Capacità	Fino a 35 pacchi/ora
----------	----------------------

Dimensioni imballo (macchina standard)

Lato lungo Min./Max.	800 / 1200 mm
Lato corto Min./Max.	800 / 1000 mm
Altezza Min./Max.	500 / 1800 mm

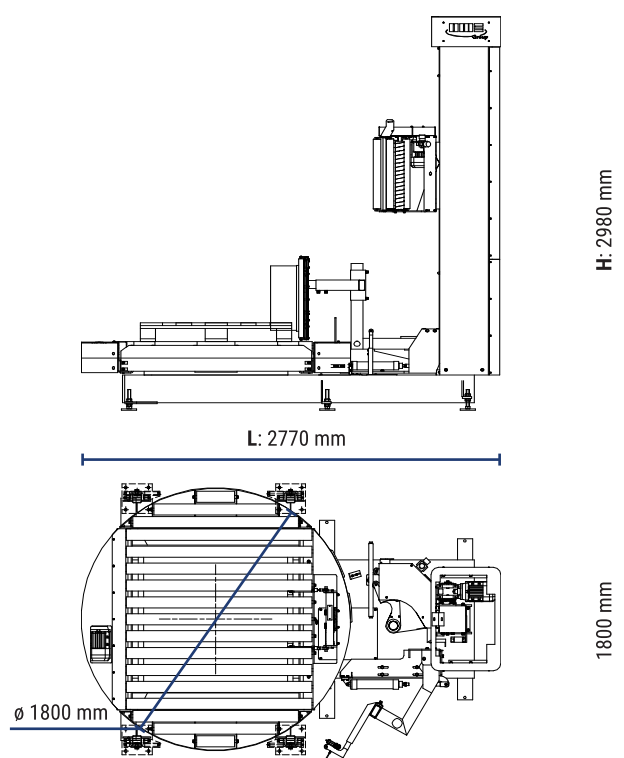
Trasporti

Altezza minima	500 mm
----------------	--------

Opzioni:

- > Pressore/stabilizzatore superiore
- > Dispositivo di cordonatura

Dimensioni macchina standard



Dispositivo di Taglio e Saldatura



Officina Meccanica Sestese S.p.A.

Via Borgomanero, 44 - 28040 Paruzzaro (NO)

Tel. +39 0322 541411 Fax +39 0322 53157

www.omsspa.com

info@omsspa.com

Come parte della nostra politica di miglioramento continuo, ci riserviamo il diritto di modificare il design e le specifiche senza preavviso. Questo opuscolo è solo a scopo descrittivo. Alcuni degli articoli raffigurati in questa brochure sono opzionali e non di serie.