

 **Applicazioni**



Logistica



Frutta



Carta



Cartone



Ceramica



Legno



Plastica

08 Combo

08_COMBO.IT

Combinazione di una reggiatrice automatica verticale e una macchina avvolgitrice a tavola rotante. La soluzione ideale per ogni esigenza di bassa produzione con un mix di prodotti molto variabile. Grazie al dispositivo di saldatura e taglio il ciclo di questo modello di macchina è completamente automatico.

Tutti i cicli operativi delle macchine e dei singoli dispositivi possono essere programmati attraverso un unico pannello operatore. In base alle dimensioni del prodotto da imballare, le macchine possono essere dotate di un diametro del piatto girevole adeguato.

Dati Tecnici

Alimentazione elettrica

Voltaggio	400 V (+/-10%) - 50Hz
Potenza installata	~ 5,5 kW

Alimentazione pneumatica

Pressione	5,5 ÷ 7 bar
Consumi	~ 30 NL/ciclo

Dimensioni bobina reggia

Diam. interno max	390 ÷ 405 mm
Diam. esterno max	600 mm

Reggia

Tipo di reggia	Poliestere (PET) Polipropilene (PP)
----------------	--

Dimensioni imballo (macchina standard)

Lunghezza	1200 mm
Larghezza	800 / 1000 mm
Altezza Min./Max.	650 / 2200 mm
Peso massimo	2000 Kg

Teste di reggiatura applicabili

TR1400 / TR1400HD / TR1800 / TR2000 / VYBRO Plus / SONIC Plus

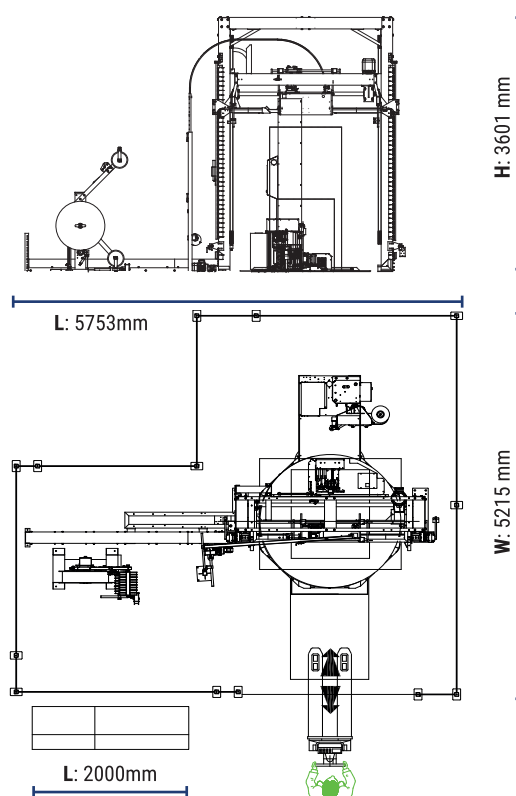
Dimensioni bobina film estensibile

Larghezza	500 mm
Diam. esterno max	250 mm
Peso max	~ 20 kg

Produzione

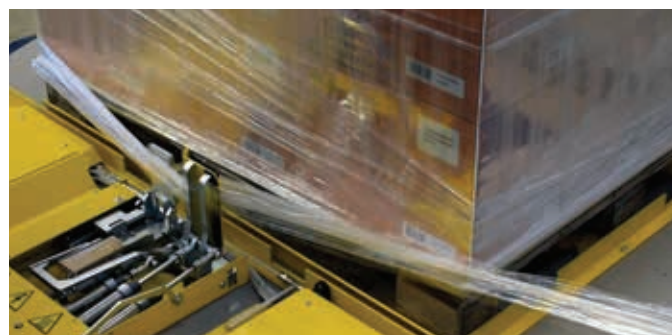
Capacità	Fino a 20 pacchi/ora
----------	----------------------

Dimensioni macchina standard



Opzioni:

- > Tavola rotante ø1800 o 2000 mm
- > Altezza imballo 3,000 mm
- > Modulo di tele-assistenza



Dispositivo di Saldatura & Taglio film



Officina Meccanica Sestese S.p.A.

Via Borgomanero, 44 - 28040 Paruzzaro (NO)

Tel. +39 0322 541411 Fax +39 0322 53157

www.omsspa.com

info@omsspa.com

Come parte della nostra politica di miglioramento continuo, ci riserviamo il diritto di modificare il design e le specifiche senza preavviso. Questo opuscolo è solo a scopo descrittivo. Alcuni degli articoli raffigurati in questa brochure sono opzionali e non di serie.