

REGGIATRICI

MOD.

PBTR

PORTABOBINA A
TAVOLA ROTANTE



Applicazioni



Laterizi



Carta



Cartone



Plastica



Vetro



Legno

PBTR Portabobina a tavola rotante

PTBR_IT

Il portabobina PBTR è stato progettato per velocizzare le operazioni di sostituzione della reggia. L'apparecchiatura è dotata di una tavola rotante motorizzata che permette di ca-

ricare il pallet con fino a cinque bobine di diverse dimensioni e diametri e di un pannello comandi per gestire l'operatività.

Dati tecnici

Alimentazione elettrica

Voltaggio 400 V (+/-10%) - 50Hz

Potenza installata ~ 1,1 kW

Dati bobina

Numero Max. caricabile 5

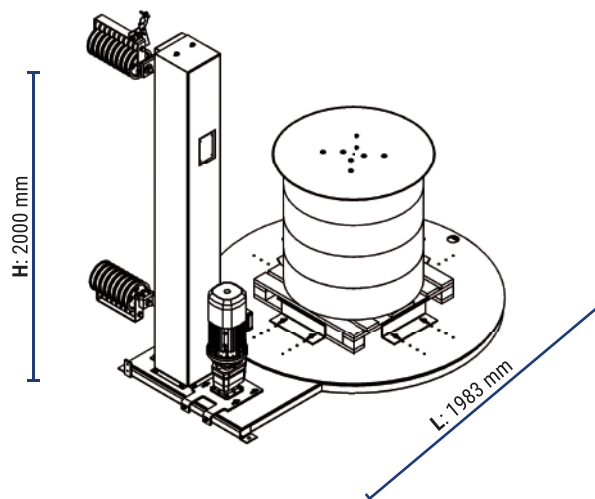
Peso Max caricabile 600 Kg

Tavola rotante

Diametro \varnothing 1500 mm

Velocità rotazione 19,8 giri/min

Dimensioni macchina standard



Reggia JUMBO COIL

Dimensioni	Metri per bobina
15,5 X 0,90	3810
15,6 X 0,95	3700
16,0 X 0,80	4200
16,0 X 1,00	3400
19,0 X 0,85	3400
19,0 X 0,95	3000
19,0 X 1,00	2900
19,0 X 1,20	2400
25,0 X 0,80	2700
25,0 X 1,00	2200
25,0 X 1,27	1700
32,0 X 1,00	1700
32,0 X 1,27	1300

Reggia S.JUMBO COIL

Dimensioni	Metri per bobina
19,0 X 0,85	7200
19,0 X 0,95	6400
19,0 X 1,00	6000
19,0 X 1,20	5000
25,0 X 0,80	5800
25,0 X 1,00	4600
25,0 X 1,27	3600
32,0 X 1,00	3600
32,0 X 1,27	2800

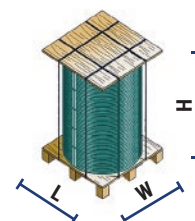
Dimensioni Rotoli

Tipo di Reggia	Dimensioni DE x DI x S
JUMBO	750 x 406 x 190
S.JUMBO	950 x 406 x 250



Dimensioni Imballo

Reggia / Nr. Rotoli	Dimensioni L x W x H
JUMBO / 5	750x750x1100
S.JUMBO / 4	950x50x1100



Dettaglio dispositivo guida reggia



Dettaglio pannello di controllo



Officina Meccanica Sestese S.p.A.

Via Borgomanero, 44 - 28040 Paruzzaro (NO)

Tel. +39 0322 541411 Fax +39 0322 53157

www.omsspa.com

info@omsspa.com

Come parte della nostra politica di miglioramento continuo, ci riserviamo il diritto di modificare il design e le specifiche senza preavviso. Questo opuscolo è solo a scopo descrittivo. Alcuni degli articoli raffigurati in questa brochure sono opzionali e non di serie.