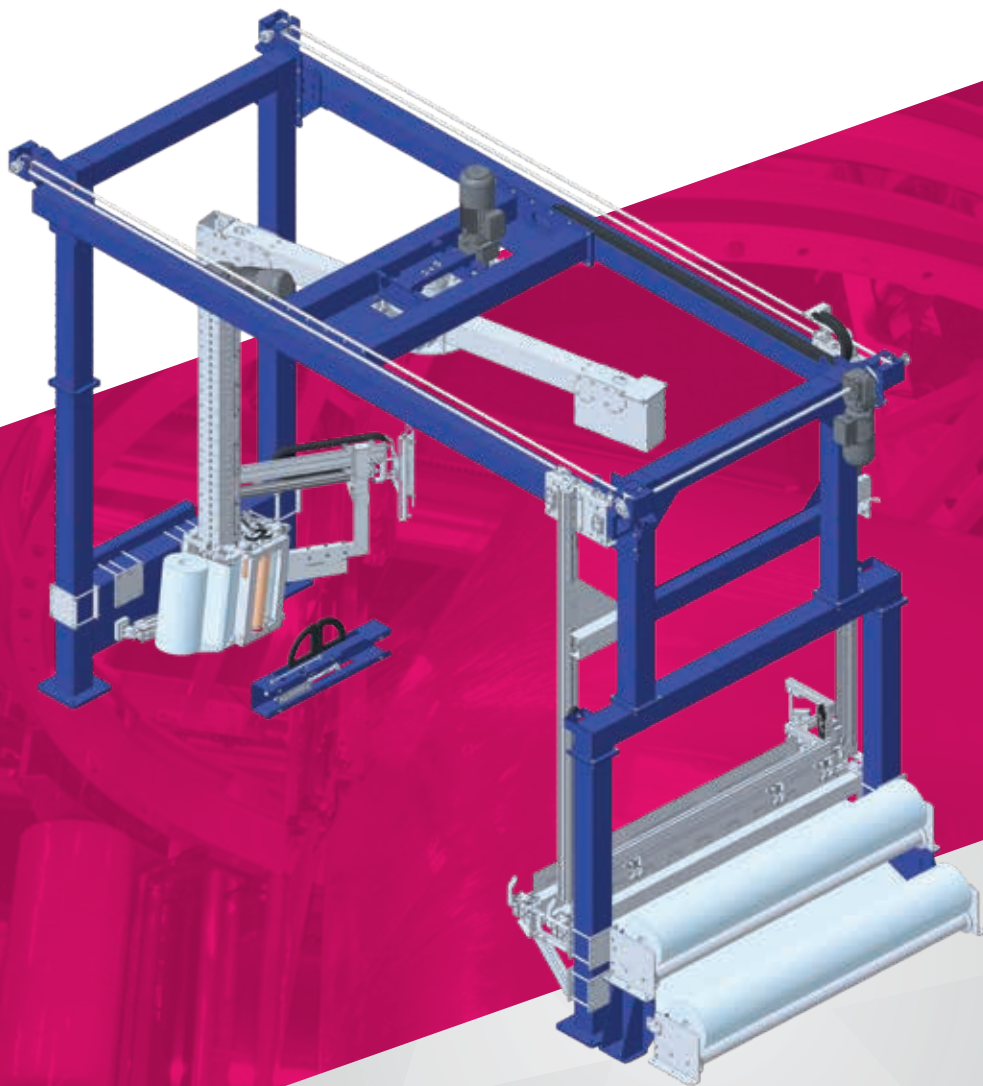


AVVOLGITURA

MOD.
**AV1800
PREMIUM**



ALTE PRESTAZIONI

CARICHI STABILI

MINORE CONSUMO DI ENERGIA E FILM

SISTEMA BREVETTATO DI FISSAGGIO FILM

ALTA AFFIDABILITÀ E BASSA MANUTENZIONE

 **Applicazioni**



Carta



Cartoni



Ceramica



Plastica



Sacchi

AV1800 PREMIUM

L'avvolgitore a braccio rotante AV1800 Premium è progettato per applicazioni con elevate produzioni e permette l'avvolgimento di carichi instabili o leggeri. La rotazione variabile del braccio (fino a 32 prm) e le velocità di traslazione del carrello del film, azionate da cinghie dentate, consentono di regolare la quantità di sovrapposizione del film sul pacco in base alle esigenze di avvolgimento. Il porta-film incorpora un'unità di pre-stiro del film con un rapporto fino al 300%. Ne risulta un'alta affidabilità ed una manutenzione

ridotta, nonché carichi stabili con un consumo minimo di pellicola. Il modello AV1800 Premium può essere dotato (opzionalmente) di dispositivo Top Sheet che permette di ottenere automaticamente un'avvolgimento integrale sui cinque lati del pacco, garantendo un'ottima protezione da acqua, polvere e agenti atmosferici. Al termine del ciclo, l'estremità del film è trattenuta nel gruppo di pinzatura. A seguire il film viene tagliato e saldato (con tampone a caldo) mediante apposito dispositivo a braccio.

Dati Tecnici

Alimentazione elettrica

Voltaggio	400V Trifase (50Hz)
Potenza installata	~ 7,0 kW

Alimentazione aria

Pressione	5,5 ÷ 6,5 bar
Consumo	~ 24 NL/ciclo

Dimensioni bobina film

Larghezza	500 mm
Diametro esterno Max	250 mm
Peso massimo	~ 20 kg

Produzione

Capacità	Fino a 70 pacchi/h (no top sheet)
----------	-----------------------------------

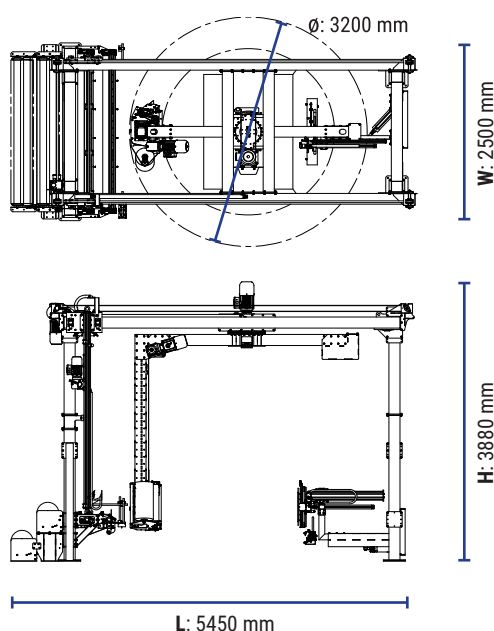
Dimensioni imballo (macchina standard)

Lato lungo Min./Max.	500 / 1600 mm
Lato corto Min./Max.	410 / 1200 mm
Altezza Min./Max.	500 / fino a 1600 mm

Trasporti

Altezza minima	250 mm
----------------	--------

Dimensioni macchina



Opzioni:

- > Dispositivo metti foglio superiore (Top sheet)
- > Pressore/stabilizzatore motorizzato o pneumatico
- > Dispositivo di cordonatura



Officina Meccanica Sestese S.p.A.

Via Borgomanero, 44 - 28040 Paruzzaro (NO)

Tel. +39 0322 541411 Fax +39 0322 53157

www.omsspa.com

info@omsspa.com

Come parte della nostra politica di miglioramento continuo, ci riserviamo il diritto di modificare il design e le specifiche senza preavviso. Questo opuscolo è solo a scopo descrittivo. Alcuni degli articoli raffigurati in questa brochure sono opzionali e non di serie.