

AVVOLGITURA

MOD.
AVR1000



ANELLO IN CARBONIO E CONTATTI STRISCIANTI

ALTE PRESTAZIONI

CARICHI STABILI

MINORE CONSUMO DI ENERGIA E FILM

SISTEMA BREVETTATO DI FISSAGGIO FILM

ALTA AFFIDABILITÀ E BASSA MANUTENZIONE

 **Applicazioni**



Carta



Cartoni



Ceramica



Plastica



Sacchi



Vetro

AVR1000

AVR1000_IT

Il "nuovo" avvolgitore ad anello rotante AVR1000 è stato sviluppato con anello in fibra di carbonio, contatti rotanti striscianti e carrello di prestiro fino al 300%. Il principio dell'anello, permette di eseguire il ciclo di avvolgimento senza alcun movimento del carico pallet. Di conseguenza, la qualità e la stabilità del carico pallet non vengono pregiudicate e restano garantite importanti capacità produttive. Possibilità di avviare e fermare il ciclo di avvolgimento a qualsiasi altezza del carico pallet, consentendo programmi

di avvolgimento specifici, come top wrapping e singolo avvolgimento. Punti di forza: sistema di prestiro esclusivo e brevettato, alta velocità, semplicità e flessibilità. I risultati sono un'affidabilità ampiamente aumentata e una ridotta manutenzione, nonché carichi stabili con un consumo minimo di film. Alla fine del ciclo, la coda del film finale viene inserita in modo sicuro sotto l'avvolgimento precedente o saldata con dispositivo a lampada alogena (in base all'opzione scelta). Il risultato è una perfetta finitura del pallet.

Dati Tecnici

Alimentazione elettrica

Voltaggio	400V Trifase (50Hz)
Potenza installata	~ 9 kW

Alimentazione aria

Pressione	5,5 ÷ 6,5 bar
Consumo	~ 24 NL/ciclo

Dimensioni bobina film

Larghezza	500 mm
Diametro esterno max	250 mm
Peso max	~ 20 kg

Produzione

Capacità	Fino a 100 pacchi/ora (120 pallet/ora versione doppio carrello)
----------	--

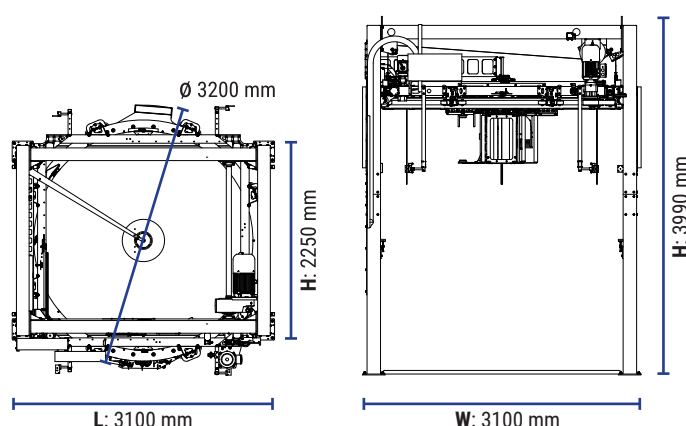
Dimensioni imballo (macchina standard)

Lato lungo Min./Max.	200 / 2000 mm
Lato corto Min./Max.	410 / 1600 mm
Altezza Min./Max.	500 / fino a 2000 mm
Diagonale	ø 2400 mm

Trasporti

Altezza minima	100 mm
----------------	--------

Dimensioni macchina standard



Opzioni:

- > Pressore/stabilizzatore motorizzato a pantografo;
- > Pressore/stabilizzatore a gravità;
- > Dispositivo di sollevamento;
- > Singola fascia inferiore;
- > Doppia fascia inferiore;



Officina Meccanica Sestese S.p.A.

Via Borgomanero, 44 - 28040 Paruzzaro (NO)

Tel. +39 0322 541411 Fax +39 0322 53157

www.omsspa.com

info@omsspa.com

Come parte della nostra politica di miglioramento continuo, ci riserviamo il diritto di modificare il design e le specifiche senza preavviso. Questo opuscolo è solo a scopo descrittivo. Alcuni degli articoli raffigurati in questa brochure sono opzionali e non di serie.