

OMS
GROUP

TESTE DI REGGIATURA



NUOVA GENERAZIONE

VYBRO
PLUS

Tecnologia di Saldatura a Frizione



Applicazioni



Carta



Cartonaggio



Plastica



Vetro



Sacchi



Rifiuti

VYBRO Plus

La nuova testa di reggiatura modello VYBRO Plus, con la sua innovativa tecnologia di saldatura a Frizione, rappresenta lo stato dell'arte nel campo delle teste di reggiatura.

Grazie alle dimensioni compatte e al peso ridotto, la testa è semplice da spostare sia durante la manutenzione che la sostituzione. Nessuna perdita di tempo durante queste attività.

Vantaggi

- > Innovativa Tecnologia di Saldatura a Frizione
- > Alte Prestazioni
- > Estremamente compatta
- > Semplice e maneggevole
- > Può essere sostituita (senza utensili) per la manutenzione in meno di 60 secondi.
- > Saldatura affidabile su reggia in PP o PET

Dati Tecnici

Reggia	
Tipo di reggia	Poliestere (PET) Polipropilene (PP)
Larghezza	9 ÷ 12 mm
Spessore	0,4 ÷ 0,6 mm
Tensionamento	Fino a 1500 N con regolazione da HMI

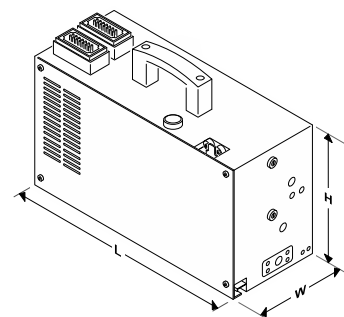
Velocità Max di lancio e recupero	5,5 m/s
Temperatura di utilizzo	+5° ÷ +50° C
Rumorosità	< 70 dB
Opzione	Dispositivo automatico d'inserimento reggia

SOLO 25KG



Dimensioni

L 400 mm
H 240 mm
W 160 mm
Peso 25 kg



Connettori rapidi industriali per una rapida sostituzione.



Installazione su reggiatrice verticale con pressa (applicazione settore cartonnaggio)



Officina Meccanica Sestese S.p.A.

Via Borgomanero, 44 - 28040 Paruzzaro (NO)

Tel. +39 0322 541411 Fax +39 0322 53157

www.omsspa.com

info@omsspa.com

Come parte della nostra politica di miglioramento continuo, ci riserviamo il diritto di modificare il design e le specifiche senza preavviso. Questo opuscolo è solo a scopo descrittivo. Alcuni degli articoli raffigurati in questa brochure sono opzionali e non di serie.